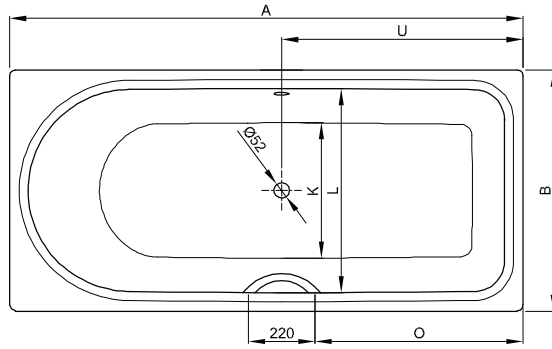




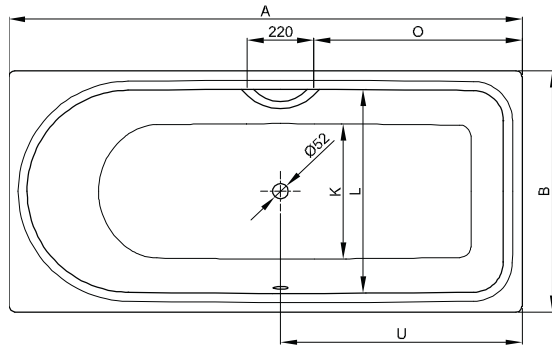
N° 1: foot end right, overflow rear



N° 2: foot end right, overflow front



N° 1: foot end right, overflow rear



N° 2: foot end right, overflow front

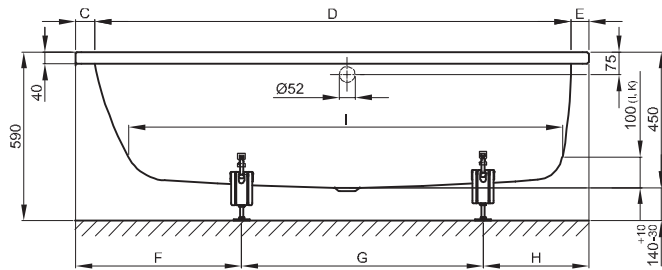
## Information

For professional installation we recommend the use of the original bath feet B23-1500.

## Scope of delivery

Including noise-reducing sound-dampening mats.

Design: schmidem design



## Dimensions

article no.	dimensions in mm	variant	A	B	C	D	E	F	G	H	I	K	L	O	U	volume*
8858	1500 x 700 x 450	N° 1	1500	700	65	1375	60	470	700	330	1235	505	565	540	650	139 litre
8859	1500 x 700 x 450	N° 2	1500	700	65	1375	60	470	700	330	1235	505	565	540	650	139 litre
8850	1600 x 700 x 450	N° 1	1600	700	65	1475	60	470	760	370	1335	505	565	590	700	148 litre
8851	1600 x 700 x 450	N° 2	1600	700	65	1475	60	470	760	370	1335	505	565	590	700	148 litre
8852	1700 x 700 x 450	N° 1	1700	700	115	1475	110	520	760	420	1335	505	565	640	750	148 litre
8853	1700 x 700 x 450	N° 2	1700	700	115	1475	110	520	760	420	1335	505	565	640	750	148 litre
8854	1700 x 750 x 450	N° 1	1700	750	65	1575	60	490	890	320	1435	555	615	690	800	185 litre
8855	1700 x 750 x 450	N° 2	1700	750	65	1575	60	490	890	320	1435	555	615	690	800	185 litre
8765	1700 x 800 x 450	N° 1	1700	800	65	1575	60	540	800	360	1435	605	665	690	800	202 litre
8865	1700 x 800 x 450	N° 2	1700	800	65	1575	60	540	800	360	1435	605	665	690	800	202 litre
8856	1800 x 800 x 450	N° 1	1800	800	65	1675	60	540	900	360	1535	605	665	690	800	235 litre
8857	1800 x 800 x 450	N° 2	1800	800	65	1675	60	540	900	360	1535	605	665	690	800	235 litre

\*Water content less 70 litres (for human displacement). Subject to alteration and production tolerance.