

# Florin 26



## Florin freestanding mixer with handheld attachment

The Florin Collection brings together modern, rounded forms with the linear shapes synonymous with Art Deco design. Made in England using traditional techniques.

- Height to water outlet 852mm
- 0.5bar minimum

Polished chrome (shown)

## Freistehende Wannen-Mischarmatur mit Handbrause

Die Florin Kollektion verbindet moderne, runde Formen mit geraden Linien im Art Deco Design. Made in England unter Verwendung traditioneller Techniken.

- Höhe zum Wasserauslass 852mm
- Mindestdruck 0,5bar

Chrom poliert (abgebildet)

## Mélangeur bain sur colonnes avec douchette

La collection Florin allie formes modernes et arrondies et silhouette linéaire, typique du design Art Déco. Fabriquée en Angleterre à l'aide de techniques traditionnelles.

- Hauteur jusqu'à l'écoulement d'eau 852mm
- Minimum 0,5 bar

Chromé (voir photo)

## Mezclador baño - ducha con teleducha con columnas

La Colección Florin une las formas modernas y redondas con las líneas propias del diseño art déco. Fabricada en Inglaterra a partir de técnicas tradicionales.

- Altura hasta la salida de agua, 852mm
- Mínimo 0,5 bar



Cromado brillante (ver foto)

## Miselatore da vasca con attacco a doccetta su piantane

La collezione Florin accoppia curve moderne e rotonde con le forme lineari sinonimo di design Art Deco. Prodotto in Inghilterra utilizzando forme tradizionali.

- Altezza uscita acqua 852mm
- Mínimo 0,5 bar

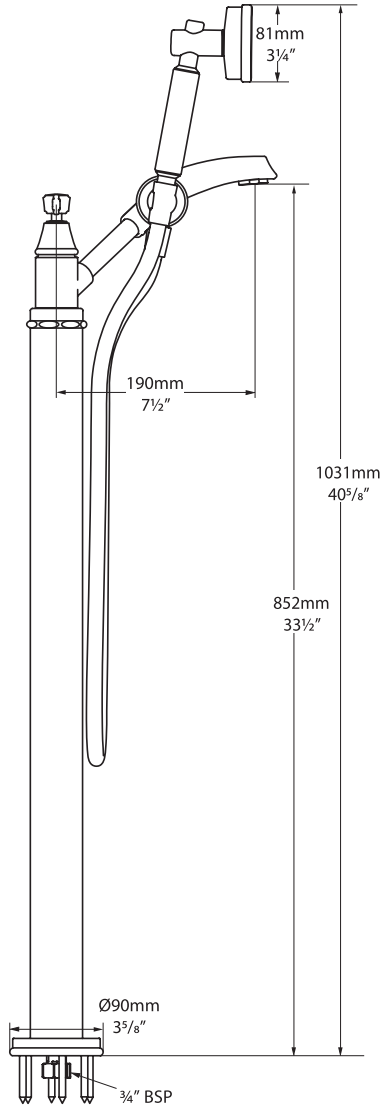
Cromo metallico lucidato (mostrato)

-  FLO-26-PC Polished chrome, Chrom poliert, Chromé, Cromado brillante, Cromo metallico lucidato
-  FLO-26-PN Polished nickel, Nickel poliert, Nickel brillant, Niquel brillante, nickel lucidato

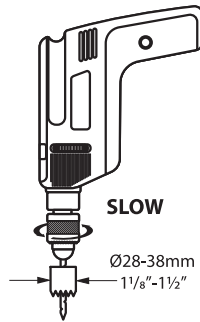


Massachusetts Code: File No. P1-1013-141  
 cUPC listing (ASME & CSA) by IAPMO: File No. 8086  
 Lead Free listing (Safe Drinking Water Act & California Health & Safety Code) by IAPMO: File No. Pending  
 Drinking Water Listing (NSF 61) by IAPMO: File No. Pending

# Florin 26 FLO-26-\*\*

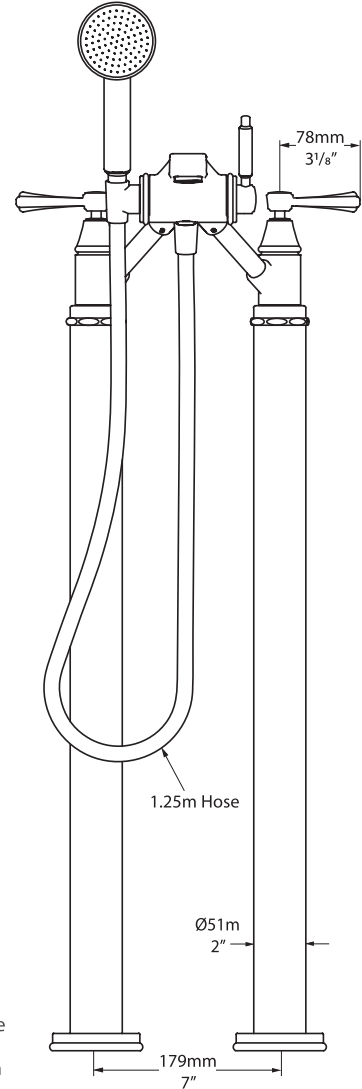


Handles Shown in OFF position



**Florin 26**

- UK 0.5bar minimum, 1.0bar recommended
- DE 0.5bar Minimum 1.0bar empfohlen
- FR Minimum 0,5 bar, 1,0 bar recommandée
- ES Mínimo 0,5 bar, 1,0bar recomendado
- IT Minimo di 0,5 bar, 1,0bar raccomandata



\*All measurements subject to +/-5% tolerance

Pressure (bar)	0.5	1.0	1.5	2.0	3.0	4.0	5.0
Flow (lpm)*	12	17	21	24	30	34	38

\*Through Bath Filler

