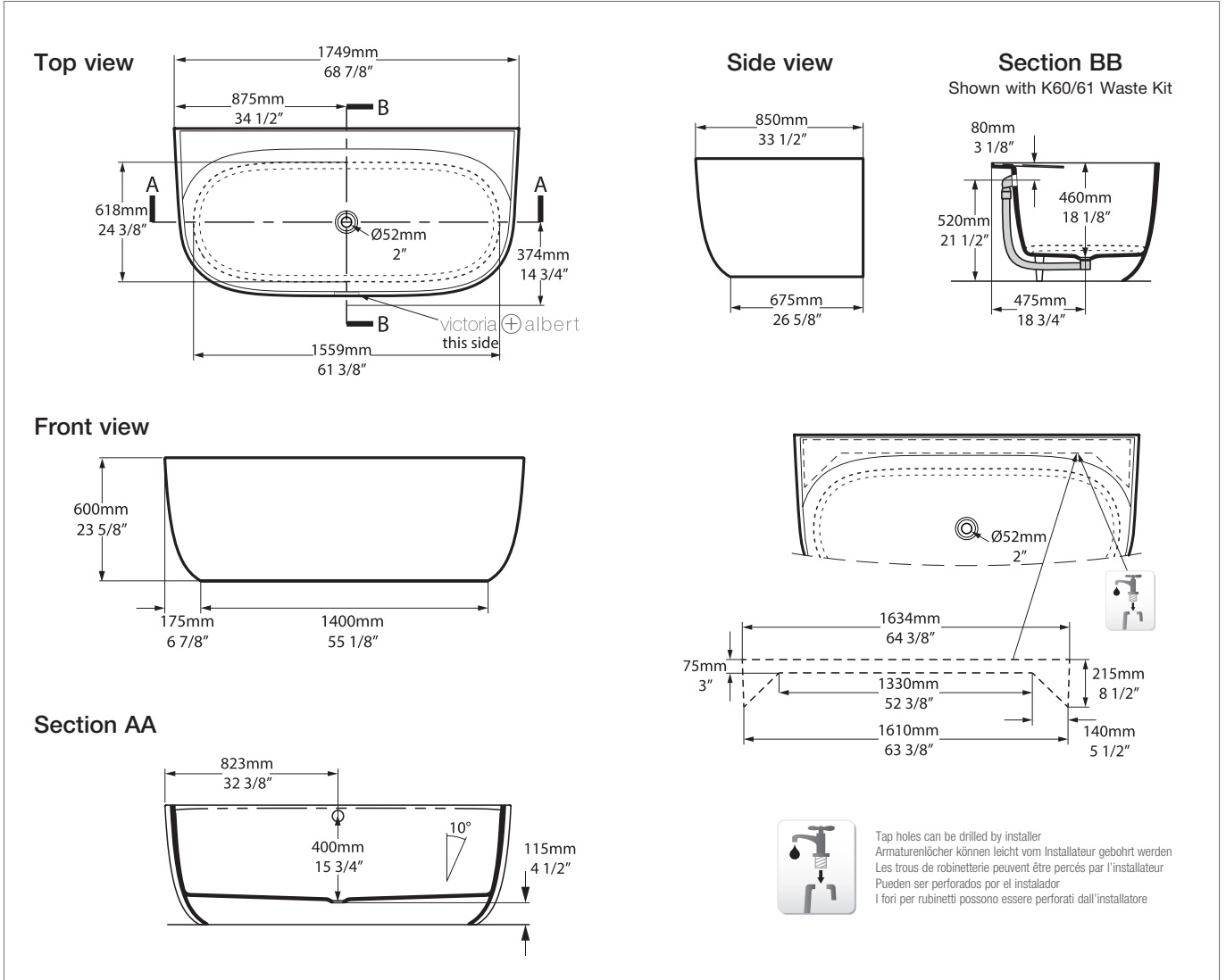
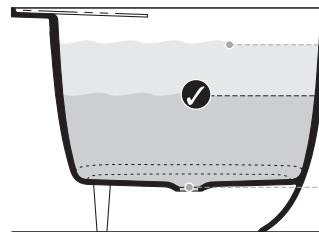


# Eldon ELD-N-SW-NO / ELD-N-SW-OF



**Qc** rich in Volcanic Limestone™



BV-2.1\_0036

**Recommended wastes:** K-12-xx / K-36-xx / K-40-xx / K-60-xx / K-61-xx

\*All measurements subject to +/-5% tolerance  
 \*Overflow hole can be drilled

UPC  
 Massachusetts Code: Approved  
 cUPC listing by IAPMO: File No. 6574

**25**  
years

Guaranteed for residential use for 25 years\*  
 25 Jahre Garantie bei privater Nutzung  
 25 ans de garantie pour un usage domestique  
 Garantía de 25 años para uso domestico  
 La sicurezza garantita per uso residenziale per 25 anni

**8**  
years

Guaranteed for commercial use for 8 years\*  
 8 Jahre Garantie bei gewerblicher Nutzung  
 8 ans de garantie pour un usage commercial  
 Garantía de 8 años para uso comercial  
 La sicurezza garantita per uso commerciale per 8 anni

\* QUARRYCAST™ white products only.  
 Paint finish exterior guaranteed for 2 years.  
 \* Nur auf weisse QUARRYCAST™ Produkte.  
 Auf Aussenlackierung gibt es 2 Jahre Garantie.  
 \* Uniquement pour les produits en QUARRYCAST™ blanc.  
 Pour les finitions extérieures peintes la garantie est de 2 ans.  
 \* Solo sobre productos en QUARRYCAST™ blanco.  
 Acabados de pintura exterior tienen una garantía de 2 años.  
 \* Solo per prodotti bianchi in QUARRYCAST™.  
 Finitura esteriore dipinta garantita per due anni.